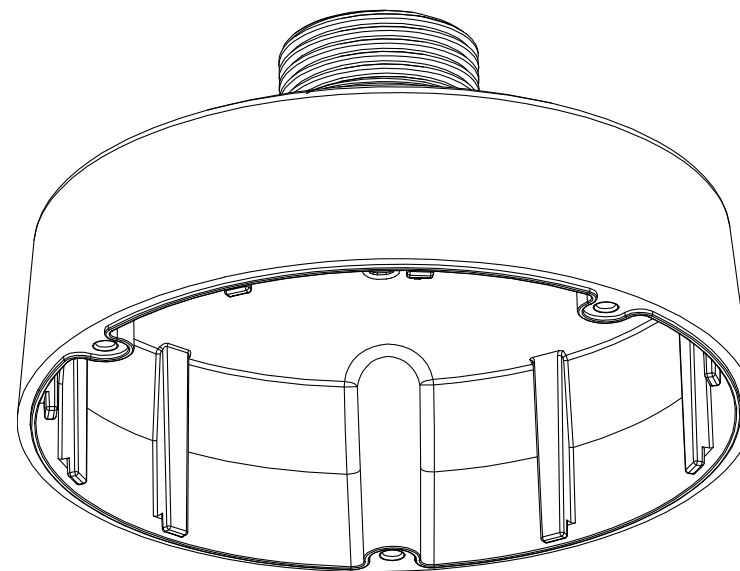


АО «ЭрВиАй Групп»

МОНТАЖНЫЙ АДАПТЕР

RVi-2BA-1



ПАСПОРТ

Пожалуйста, ознакомьтесь перед эксплуатацией
и сохраните для дальнейшего использования

Дополнительная информация на сайте: www.rvigroup.ru

Телефон технической поддержки: 8-800-700-16-61
Звонок бесплатный по всей территории РФ

Редакция 1
2021 г.

1. Основные технические данные

| | | |
|--------------------|-----------------------|--------------|
| Совместимость | Типоразмер | 3-Ø110 мм |
| Эксплуатация | Цвет | Белый |
| | Вес | 170 г |
| | Максимальная нагрузка | До 3 кг |
| | Материал корпуса | Металл |
| Габаритные размеры | | Ø122.8×68 мм |

2. Комплект поставки

| | |
|---------------------------------|-------|
| Монтажный адаптер | 1 шт. |
| Резиновое уплотнительное кольцо | 1 шт. |
| Комплект крепежа | 1 шт. |

3. Сведения об утилизации

Изделие не содержит в своём составе опасных или ядовитых веществ, способных нанести вред здоровью человека или окружающей среде, и не представляет опасности для жизни и здоровья людей и окружающей среды по окончании срока службы. Утилизация изделия может производиться по правилам утилизации общепромышленных отходов.

4. Транспортировка и хранение

Изделия в транспортной таре перевозятся любым видом крытых транспортных средств (в железнодорожных вагонах, закрытых автомашинах, трюмах и отсеках судов, герметизированных отапливаемых отсеках самолетов и т.д.) в соответствии с требованиями действующих нормативных документов.

Расстановка и крепление в транспортных средствах ящиков с изделиями должны обеспечивать их устойчивое положение, исключать возможность смещения ящиков и удары их друг о друга, а также о стенки транспортных средств.

5. Габаритные размеры

